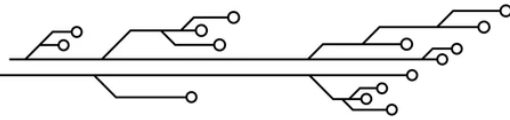


Llanta Koós Minisumo





1. Descripción

Llantas diseñadas para usarse en robot de competencia, tiene un excelente agarre en las superficies planas y cuenta con un rin maquinado en aluminio 6061 de alta resistencia al desgaste continuo.



Ilustración 1.- Llanta Koós Mini sumo

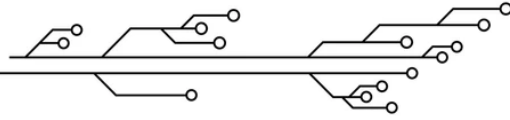
2. Características

- Agarre en superficies planas.
- Durabilidad media al desgaste

3. Especificaciones Técnicas

Material Rin	Aluminio 6061
Material Llanta	Caucho
Dimensiones	23.5mm x Ø34mm
Peso	25g.

Tabla 1.- Especificaciones Técnicas



4. Hoja de Datos

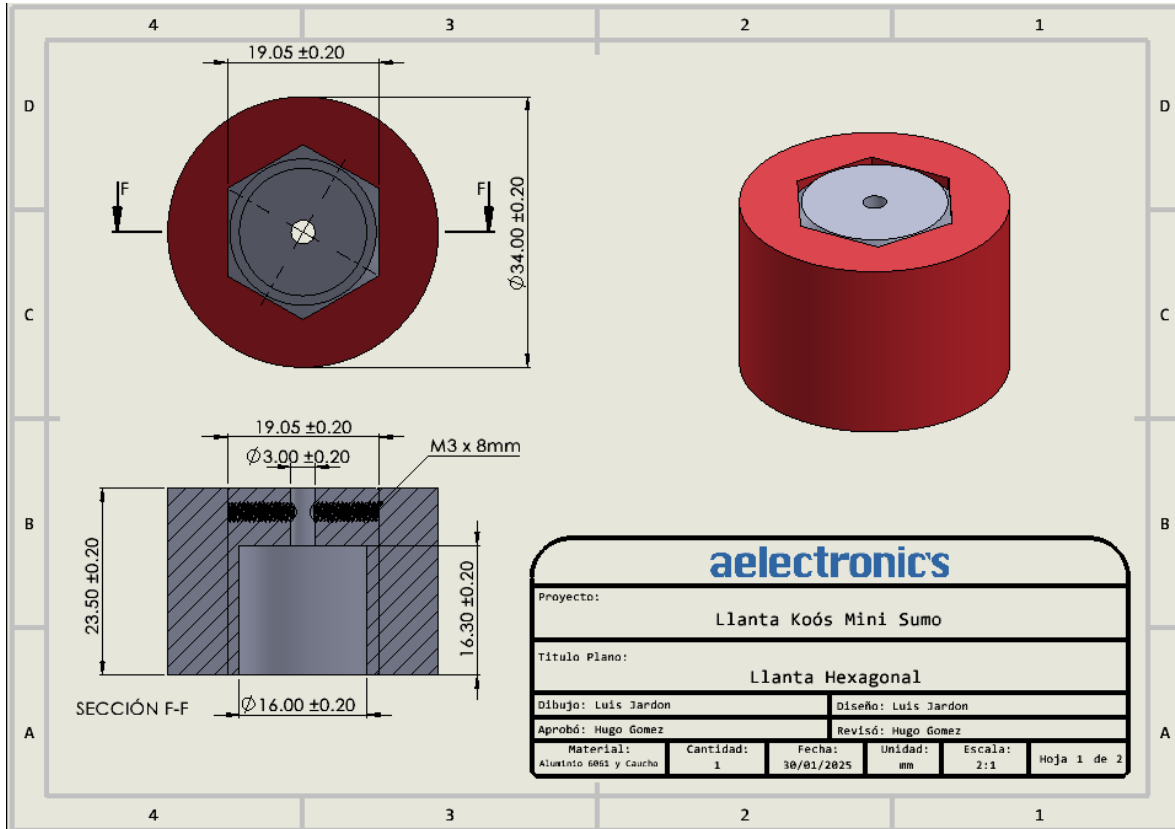


Ilustración 2.- Hoja de Datos

VENDIDO POR:

Grupo Aelectronics de México S.A. de C.V.
 Blvr. José María Pino Suárez 208, Barrio de Sta. Clara
 C.P. 50090 Toluca de Lerdo, Méx.
 TEL: 722 167 0792



A-Electronics



@aelectronicdemexico



aelectronics

