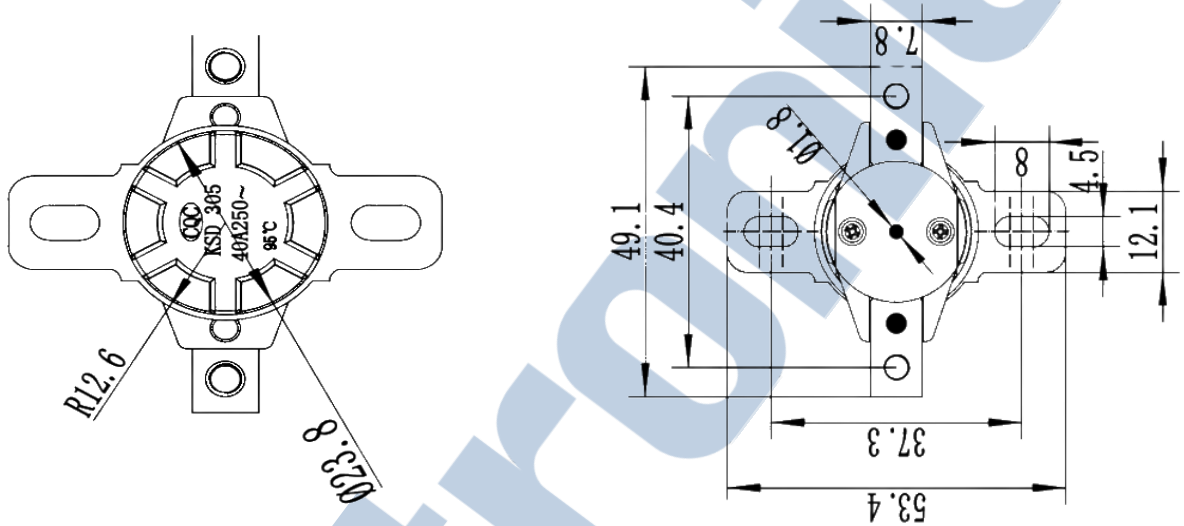


Termostato bimetálico KSD305 250VAC 40A NC

Dimensiones en mm:



Nombre del producto:	Termostato Bimetálico
Modelo:	KSD305
Tipo de acción:	NC
Temperatura de acción:	85C
Voltaje y Corriente:	250VAC 40A
Material:	Metal, Plástico
Color:	Negro, tono plateado